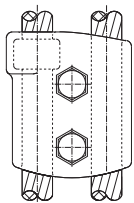


PARALLEL CLAMPS FOR CONDUCTORS / PINCES PARALLELES POUR CONDUCTEURS

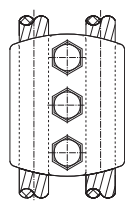


GRAPAS Y CABLES EN PARALELO / PARALLEL CLAMPS FOR CABLES / PINCES ET CABLES EN PARALLELE



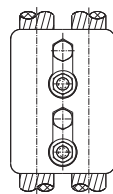
MU2

[▶ Pag. L1](#)



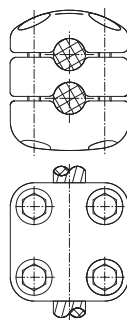
MU3

[▶ Pag. L1](#)



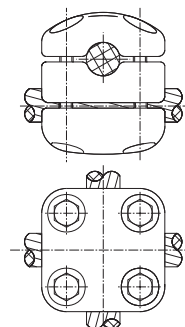
MGU

[▶ Pag. L1](#)



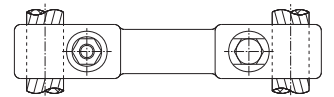
MG

[▶ Pag. L2](#)



MGX

[▶ Pag. L2](#)



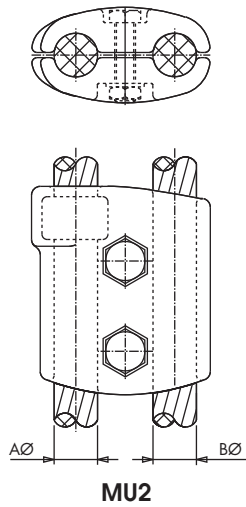
MU

[▶ Pag. L3](#)

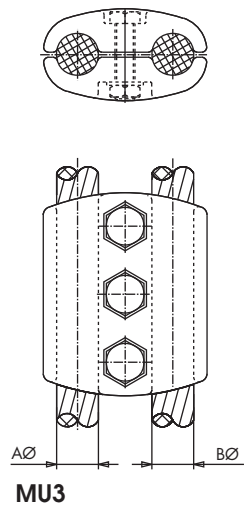
PARALLEL CLAMP FOR CABLES

PETACA PARALELA PARA CABLES

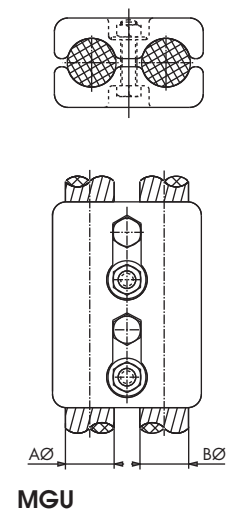
BLOC DOUBLEMENT POUR CABLES



Referencia Code Référéce	mm.				Par de apriete Tightening torque Couple de serrage (kg.m)
	AØ		BØ		
	Mín.	Máx.	Mín.	Máx.	
MU2-1515	12	15	12	15	5
MU2-1818	16	19	16	19	5
MU2-2222	19	23	19	23	5
MU2-2525	24	26	24	26	5
MU2-3030	27	30	27	30	5



Referencia Code Référéce	mm.				Par de apriete Tightening torque Couple de serrage (kg.m)
	AØ		BØ		
	Mín.	Máx.	Mín.	Máx.	
MU3-1515	12	15	12	15	5
MU3-1818	16	19	16	19	5
MU3-2222	19	23	19	23	5
MU3-2525	24	26	24	26	5
MU3-3030	27	30	27	30	5

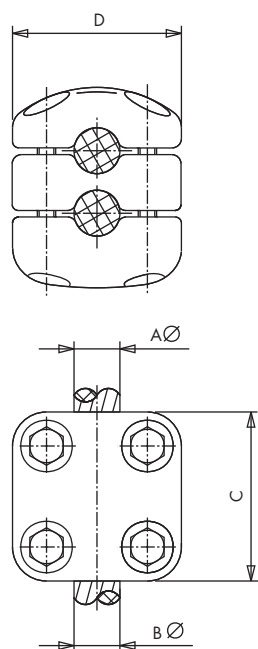


Referencia Code Référéce	mm.				Par de apriete Tightening torque Couple de serrage (kg.m)
	AØ		BØ		
	Mín.	Máx.	Mín.	Máx.	
MGU-2525	24	26	24	26	5
MGU-3030	27	30	27	30	5
MGU-3232	31	32	31	32	5
MGU-3535	33	35	33	35	5
MGU-3838	36	39	36	39	5
MGU-4343	40	43	40	43	5

CLAMP FOR PARALLEL CABLES

GRAPA PARA CABLES EN PARALELO

RACCORD POUR CABLES EN PARALLELE



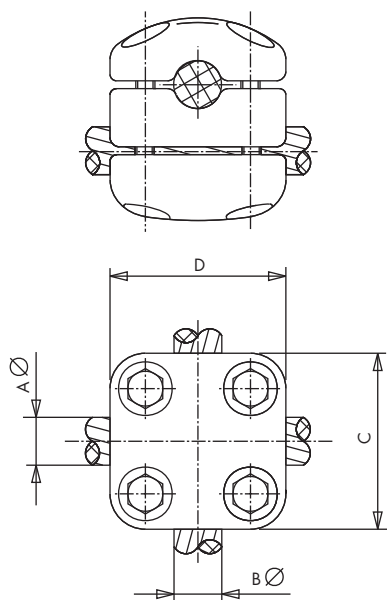
MG

Referencia Code Référence	mm.						Par de apriete Tightening torque Couple de serrage (kg.m)
	AØ		BØ		C	D	
	Mín.	Máx.	Mín.	Máx.			
MG-1515	12	15	12	15	92	92	3
MG-1818	16	19	16	19	92	92	3
MG-2222	20	23	20	23	92	92	3
MG-2525	24	26	24	26	92	92	3
MG-3030	27	30	27	30	92	92	3
MG-3232	31	32	31	32	107	107	5
MG-3535	33	35	33	35	107	107	5
MG-3838	36	39	36	39	107	107	5
MG-4343	40	43	40	43	107	107	5

CLAMP FOR CROSS CABLES

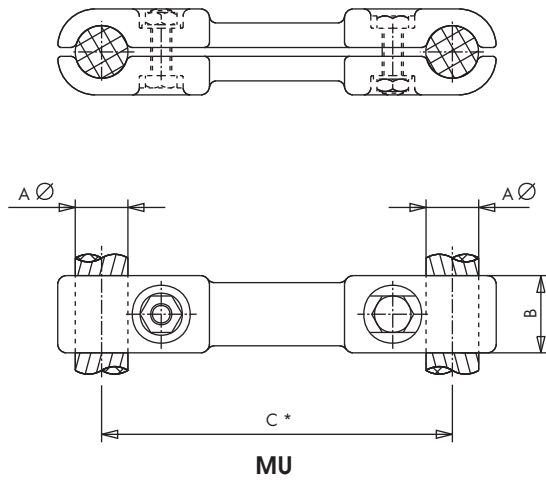
GRAPA PARA CABLES EN CRUZ

RACCORD POUR CABLES EN CROIX



MGX

Referencia Code Référence	mm.						Par de apriete Tightening torque Couple de serrage (kg.m)
	AØ		BØ		C	D	
	Mín.	Máx.	Mín.	Máx.			
MGX-1515	12	15	12	15	92	92	3
MGX-1818	16	19	16	19	92	92	3
MGX-2222	20	23	20	23	92	92	3
MGX-2525	24	26	24	26	92	92	3
MGX-3030	27	30	27	30	92	92	3
MGX-3232	31	32	31	32	107	107	5
MGX-3535	33	35	33	35	107	107	5
MGX-3838	36	39	36	39	107	107	5
MGX-4343	40	43	40	43	107	107	5



NOTA

- C***
- 1 = 100mm.
 - 15 = 150mm.
 - 2 = 200mm.
 - 3 = 300mm.
 - 33 = 330mm.

Referencia Code Référence	mm			Par de apriete Tightening torque Couple de serrage (kg.m)
	A \varnothing	B	C*	
MU.*-22	20-23	42	SEGÚN NOTA	5
MU.*-25	24-26	42		5
MU.*-30	27-30	42		5
MU.*-32	31-32	44		5
MU.*-35	33-35	44		5
MU.*-38	36-39	44		5
MU.*-43	40-43	44		5